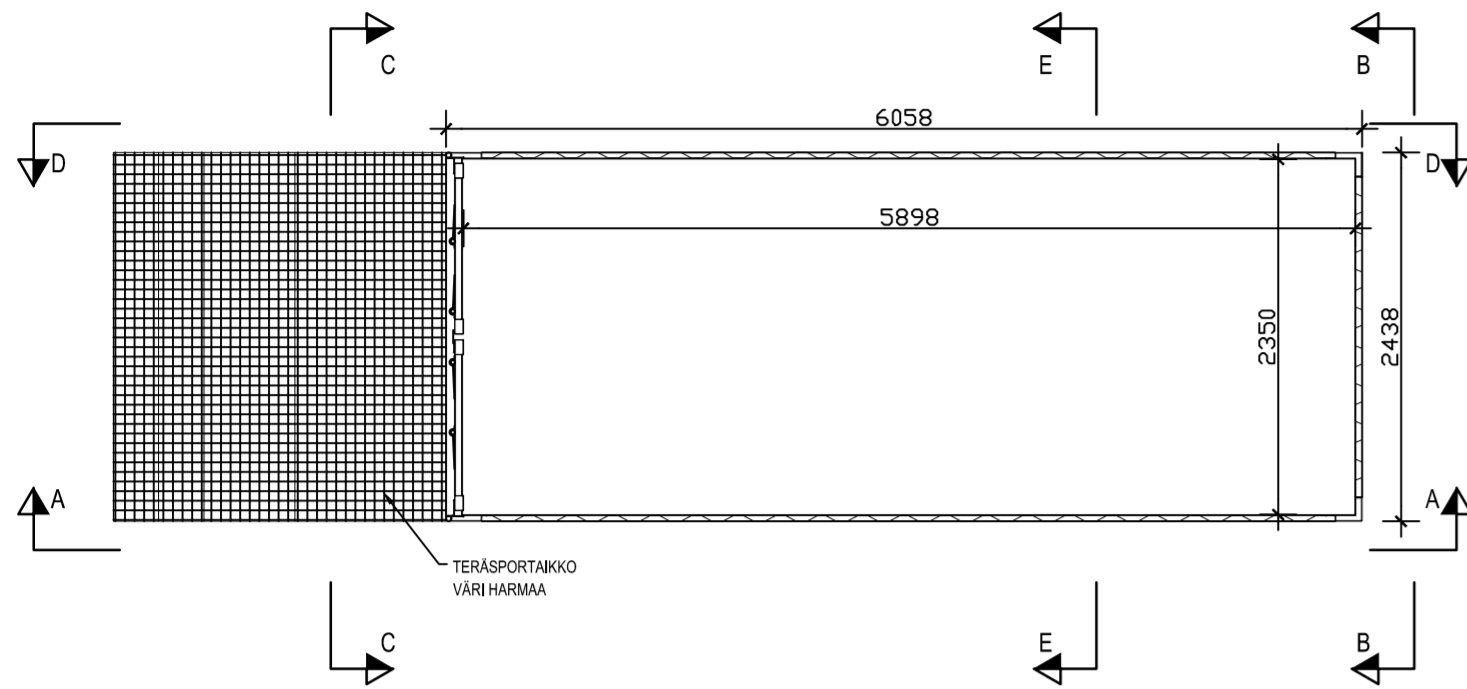


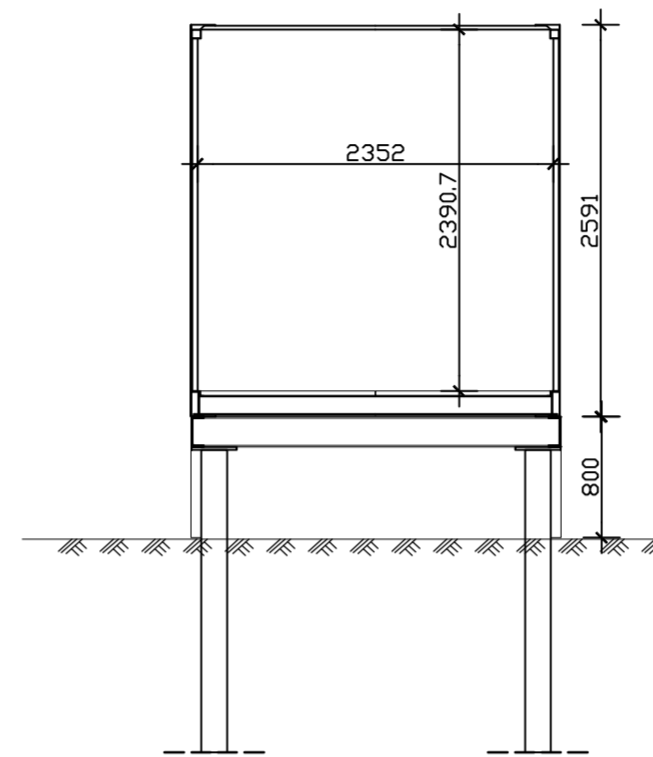
KOKONAISALA = 14,8 m<sup>2</sup>  
TILAVUUS = 33,2 m<sup>3</sup>

### POHJAPIIRROS 1:50

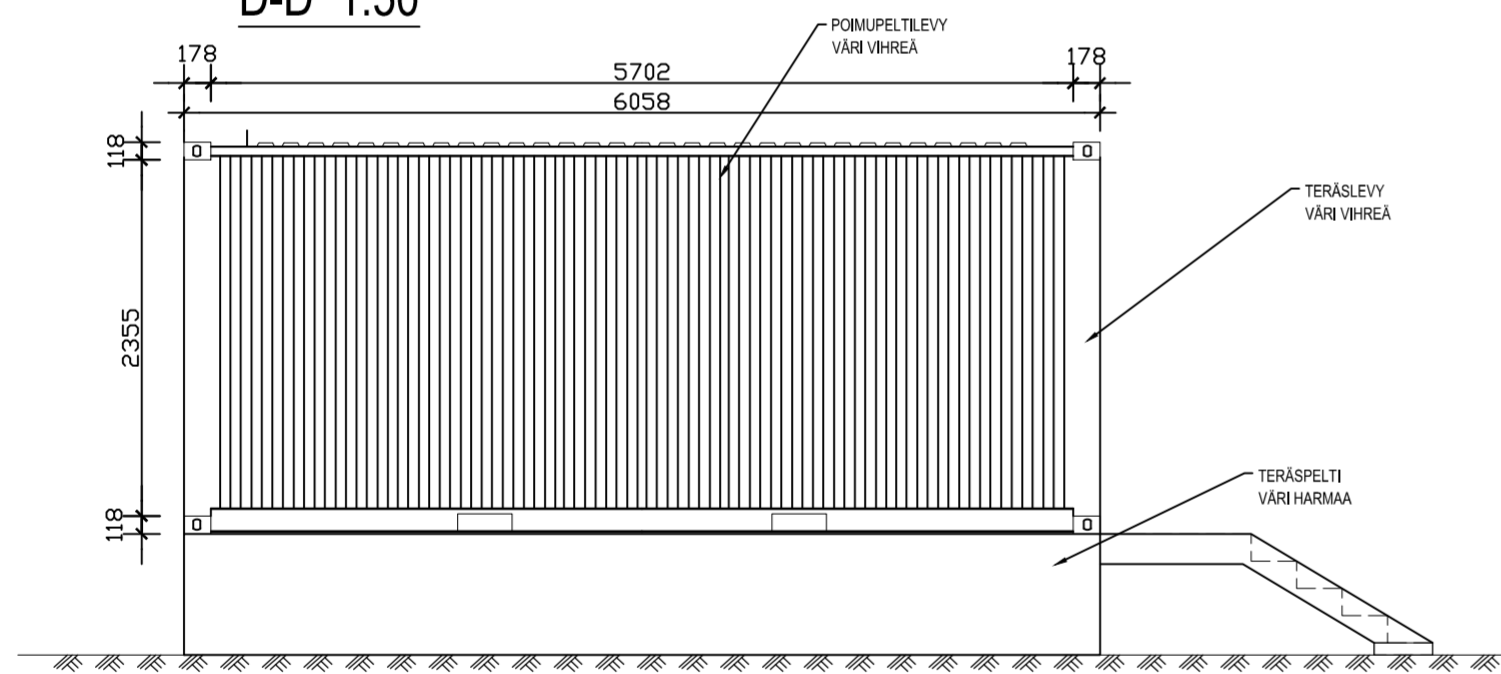
Merikonttipohjainen muuntoasema



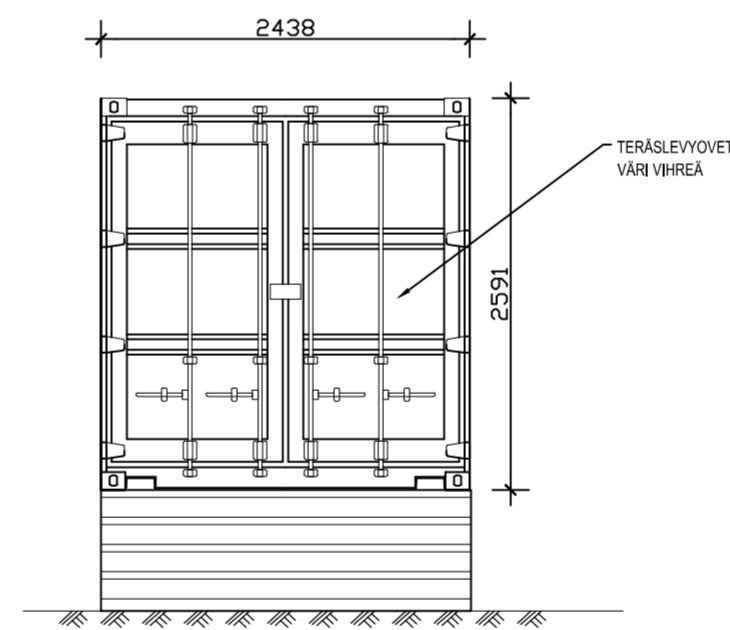
### E-E 1:50



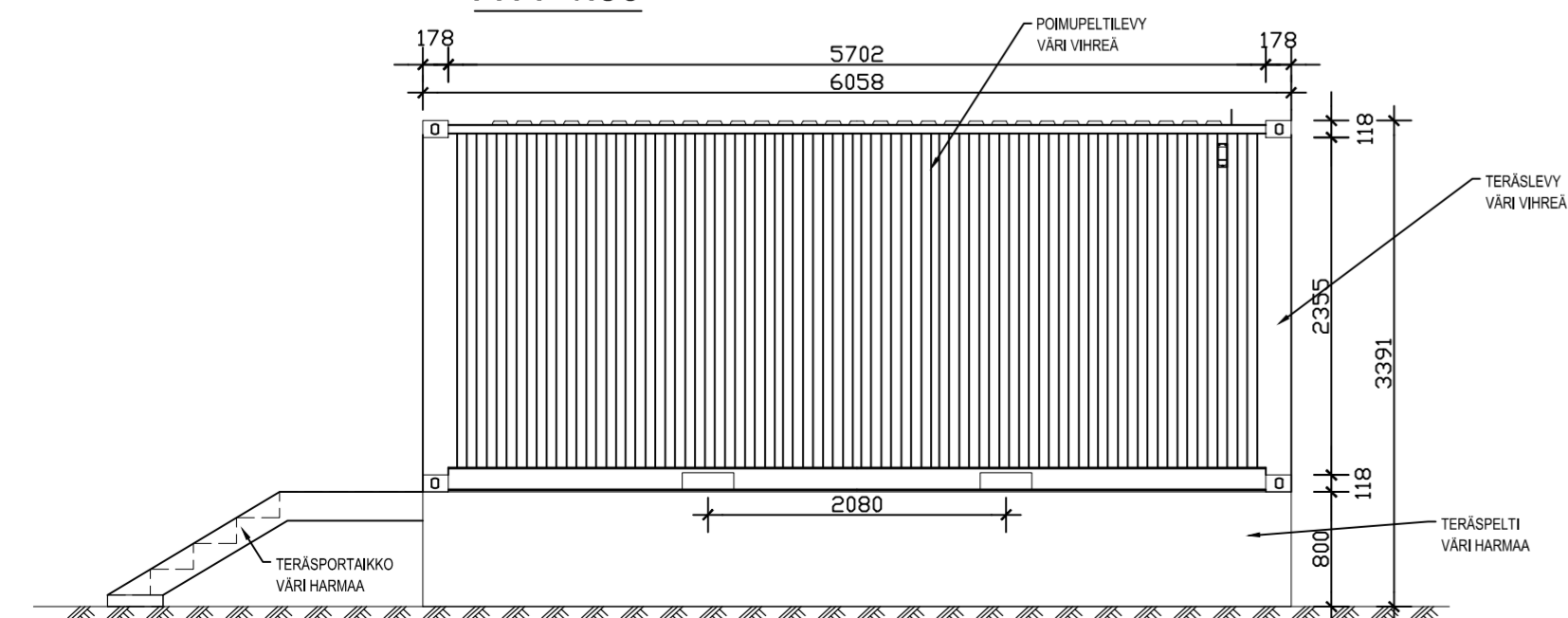
### D-D 1:50



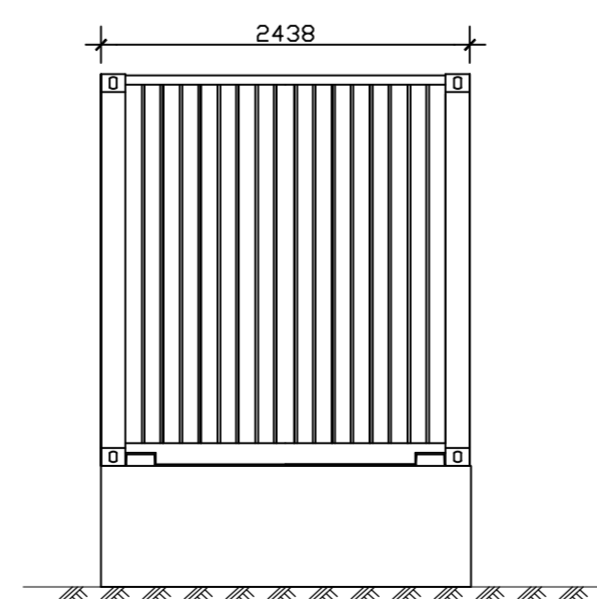
### C-C 1:50



### A-A 1:50



### B-B 1:50



Koordinaatio: GK27 Korkeusjärjestelmä: N2000

Rev	Pvm	Tekijä	Erittely

K.osa / kylä 477	Korttel / tila 1	Tontti / rn:o 42	Viranomaisen merkinnät
Rakennustoimenpide UUDISRAKENNUS	Rakennuskohteen nimi / osoite JOKINIEMEN AURINKOPIUISTO		Piirustuslaji PÄÄPIIRUSTUS
Jokiniementie 51 07980 Kuninkaankylä, Loviisa	Suun. ala ARK		Tiedosto
3Flash Finland Oy Neulekatu 10 55120 Imatra etunimi.sukunimi@3flash.fi www.3flash.fi	Työnumero 202205	Piirustusnumero G02	Muutos
Suunnittelut Rak. ins. Jarmo Rajaniemi	Piirtänyt JRa	Hyväksynyt Jarmo Rajaniemi	Pvm 16.6.2024